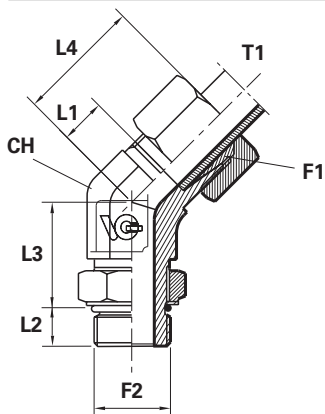


Adattatore 45° Maschio DIN - Maschio UNF orientabile

Rotary 45° fitting with bulkhead nut
45° renversé orientable avec contré écrou
Einstellbare 45° Verschraubung mit Kontermutter
Racor 45° orientable con contratuerca



Ordinazione solo corpo codice con .1
Body only: add to the code .1
Seul corps: ajouter au code .1
Nur Nippel: siehe Beispiel
Sólo cuerpo: adjuntar al código .1
(ex: QME06LMOU04.1)

F1 Metrico, Metric, Métrique, Metrisch, Métrico
F2 UNF

Codice Code Référence Bestell Nr. Código	Filetto Thread Filet Gewinde Rosca		Dimensioni Dimensions Dimensions Masszahlen Dimensiones							Peso Weight Poids Gewicht Peso	Serie Series Série Reihe Serie
	F1	F2	T1 mm	CH mm	L1 mm	L2 mm	L3 mm	L4 mm	PN Bar		
QME06LMOU04	12X1,5	7/16"	6	14	9	9,5	20	24,5	315	5,6	L
QME08LMOU04	14X1,5	7/16"	8	14	9	12	20	27	315	6,2	L
QME10LMOU06	16X1,5	9/16"	10	19	10	12	24	27	315	10,4	L
QME12LMOU06	18X1,5	9/16"	12	19	10	14	26	29	315	11,3	L
QME12LMOU08	18X1,5	3/4"	12	19	11	14	26	29	315	14,3	L
QME15LMOU08	22X1,5	3/4"	15	22	11	17	26	32	315	20,1	L
QME15LMOU10	22X1,5	7/8"	15	22	12,7	17	26,3	32	315	21,4	L
QME18LMOU10	26X1,5	7/8"	18	27	12,7	17	32,3	33	315	26,2	L
QME18LMOU12	26X1,5	1.1/16"	18	33	15	18	32,5	34	315	39,4	L
QME22LMOU12	30X2	1.1/16"	22	33	15	19,5	35	35,5	160	41,6	L
QME28LMOU16	36X2	1.5/16"	28	41	15	23	37	39	160	55,6	L
QME35LMOU20	45X2	1.5/8"	35	48	15	27	39	48	160	69,1	L
QME42LMOU24	52X2	1.7/8"	42	48	15	26	39	49	160	77,2	L
QME06SMOU04	14X1,5	7/16"	6	14	9	11	21	26	400	6,6	S
QME08SMOU06	16X1,5	9/16"	8	19	10	13	23	28	400	10,4	S
QME10SMOU06	18X1,5	9/16"	10	19	10	13	23	29	400	11,5	S
QME12SMOU08	20X1,5	3/4"	12	22	11	17	25	33	400	17,0	S
QME14SMOU10	22X1,5	7/8"	14	22	12,7	16	26,3	34	400		S
QME16SMOU10	24X1,5	7/8"	16	27	12,7	16	32,3	34	400	26,4	S
QME20SMOU12	30X2	1.1/16"	20	33	15	19	35	40	400	43,7	S
QME25SMOU16	36X2	1.5/16"	25	41	15	22	37	46	400	62,5	S
QME30SMOU20	42X2	1.5/8"	30	48	15	24	39	50	250	77,6	S
QME38SMOU24	52X2	1.7/8"	38	48	15	24	39	55	250	88,1	S