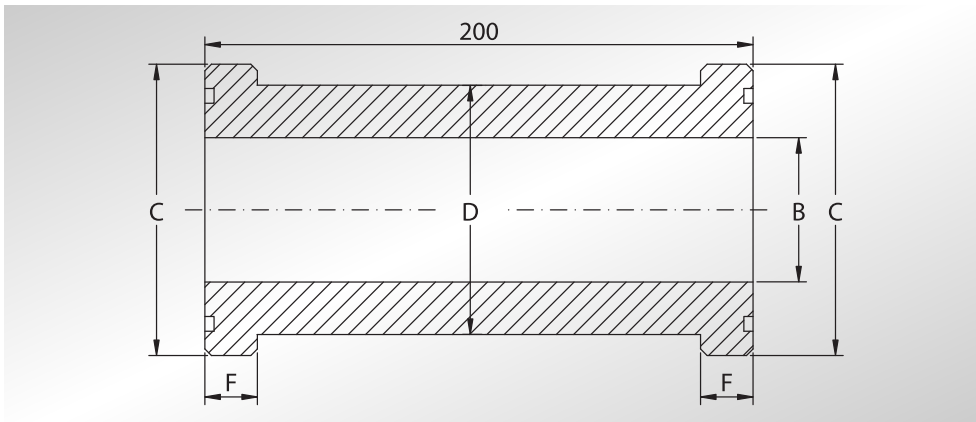


## CODOLI DOPPI

## DOUBLE ADAPTERS



Pressione max di esercizio raccomandata Kg/cm <sup>2</sup>	Grandezza	Tipo	Dimensioni				Or tipo
Maximum recommended working pressure Kg/cm <sup>2</sup>	Size	Type	Dimensions				Or type
			B	C	D	F	
<b>SERIE 3000</b>							
345	3/4"	SFS302D	19	38,1	32	6,73	4100
345	1"	SFS303D	25	44,4	38	8,00	4131
276	1"1/4	SFS304D	32	50,8	43	8,00	4150
207	1"1/2	SFS305D	38	60,3	50	8,00	4187
207	2"	SFS306D	50	71,4	62	9,53	4225
<b>SERIE 6000</b>							
414	3/4"	SFS602D	19	41,3	32	8,76	4100
414	1"	SFS603D	25	47,6	38	9,53	4131
414	1"1/4	SFS604D	32	54,0	44	10,29	4150
414	1"1/2	SFS605D	38	63,5	51	12,57	4187
414	2"	SFS606D	50	79,4	67	12,57	4225

DESIGNAZIONE PER ORDINE DESIGNATION FOR ORDER	Materiale / Material	
	A105 o similare (or similar)	AISI 316L

Doppio codolo Double adapter	<b>SFS...D</b>	<b>SFX...D</b>
---------------------------------	----------------	----------------

NOTE / NOTES